



SOUNDWELL®

http://soundwell-cn.com

EC09 Series ENCODER



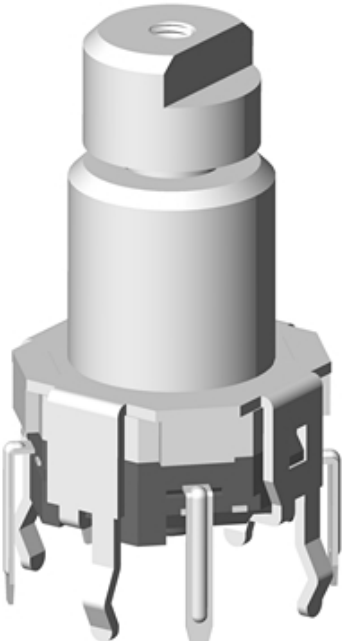
企业微信，扫码有惊喜

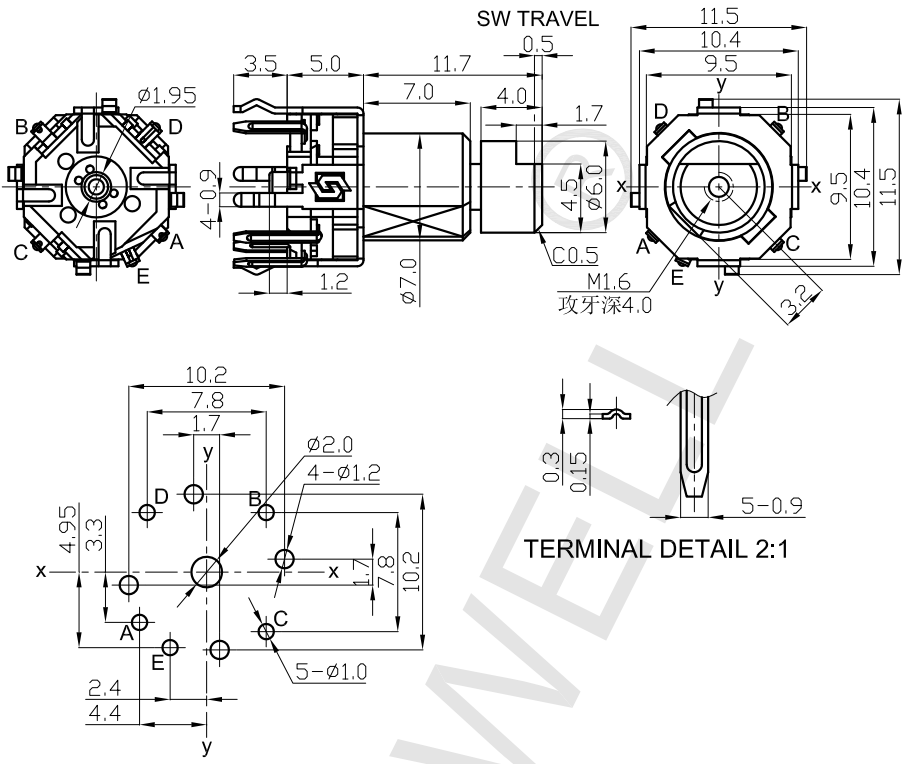


升威官网，发现更多产品

MODEL 品名	DIMENSIONS 尺寸	UNIT:mm
----------	---------------	---------

EC090201E2A-HA1





P.C.B. MOUNTING DETAIL

TERMINAL DETAIL 2:1

Resolution and Output signal

SERIES 系列	RESOLUTION 分解能力	DETENT 定位	Rotation direction 旋转方向	SIGNAL 信号	OUTPUT PHASE 输出波形
EC09	12P	24	C.W (顺时针方向)	A(Terminal A-C)	OFF
				B(Terminal B-C)	OFF

Note: The broken line shows detent position.
 注明: 虚线表示带卡点装置的卡点处位置。