



SOUNDWELL®

<http://soundwell-cn.com>

# MD49 Series

## MODEL



企业微信，扫码有惊喜



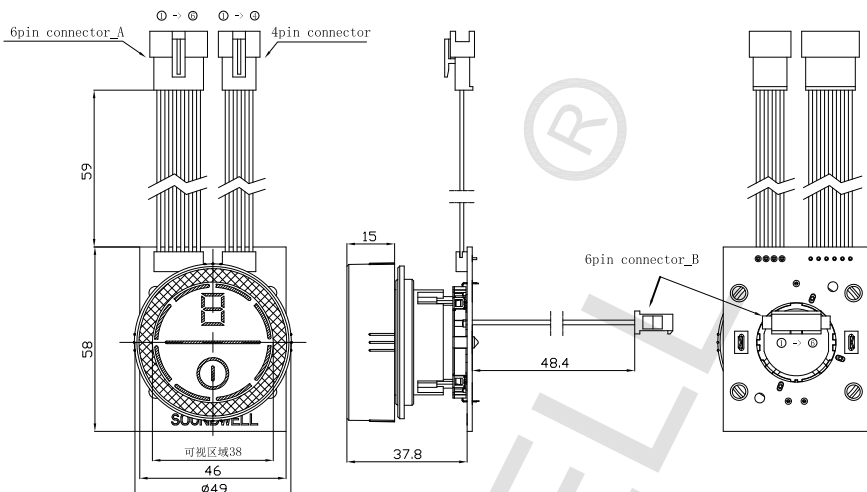
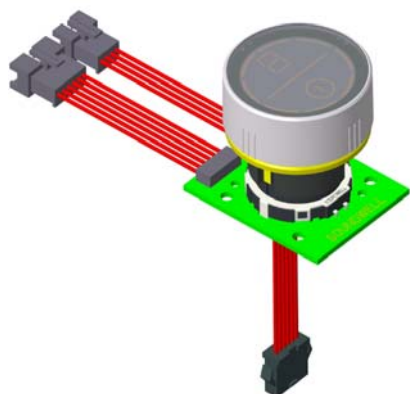
升威官网，发现更多产品

MODEL 品名

DIMENSIONS 尺寸

UNIT:mm

MD49020302X-HAR



6pin connector\_A define

Function	PIN
Signal B	1
Signal A	2
TX	3
RX	4
GND	5
VCC	6

4pin connector define

Function	PIN
GND	1
TXD	2
RXD	3
VCC	4

6pin connector\_B define

Function	PIN
VCC	1
GND	2
RX	3
TX	4
Signal A	5
Signal B	6

### Resolution and Output signal

SERIES 系列	RESOLUTION 分解能力	DETENT 定位	Rotation direction 旋转方向	SIGNAL 信号	OUTPUT PHASE 输出波形
EC35	20P	20	C.W (顺时针方向)	A (Terminal A-C)	OFF ON
				B (Terminal B-C)	OFF ON

Note: The broken line shows detent position.

注：虚线表示带卡点装置的卡点处位置。