



SOUNDWELL®

<http://soundwell-cn.com>

EA35 Series

Photoelectric Absolute Encoder



企业微信，扫码有惊喜



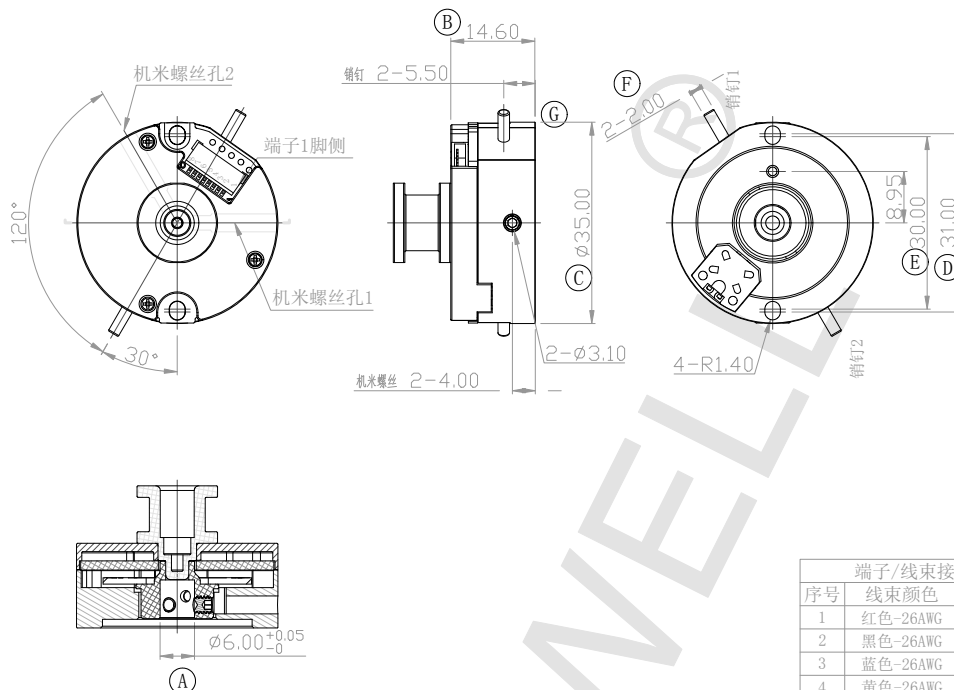
升威官网，发现更多产品

MODEL 品名

DIMENSIONS 尺寸

UNIT:mm

EA350203XTX-FE5-000



端子/线束接线表

序号	线束颜色	定义
1	红色-26AWG	5V
2	黑色-26AWG	5V-GND
3	蓝色-26AWG	485+
4	黄色-26AWG	485-
5	棕色-26AWG	BATT
6	白色-26AWG	BATT-GND
7	NC	
8	屏蔽线	PE (屏蔽)

ENCODERS EA35

Resolution 分辨率	One revolution single:Max. support 8388608 (23 bit) 单圈信号: 最大支持8388608 (23 位) Multi-turn signal:65536 (16 bit) 多圈信号: 65536 (16 位)
Output code 输出代码	Pure binary 二进制码
Communication protocol 通信协议	Tamagawa protocol 多摩川协议
Communication interface 通讯接口	RS485
Voltage 额定电压	DC 5V
Operating temperature 工作温度	-20°C to 105°C
Operating humidity 工作湿度	35% to 85%RH Non-condensation (无凝露)
Friction torque 起动转矩	≤1 mN·m (@ Specification Ta=20°C 温度在20°C)
Permissble operation rotational speed容许主轴最高转速	≤6000rpm
Moment of inertia 转动惯量	≤0.68 kg·mm ²
Absolute positioning accuracy 绝对定位精度	±50arc-sec ±50角秒
Repetition positioning accuracy 重复定位精度	± 3arc-sec ±3角秒
Ingress protection 防护等级	Dustproof: IP40 防尘型: IP40
Electrostatic discharge immunity test静电放电抗扰度试验	空气放电Air discharge±2 KV, 接触放电Contact discharge±2 KV
Mechanical life 机械寿命	≥1, 000, 000 cycles 1, 000, 000周以上
Electrical life 电气寿命	≥1000H